

7088VA

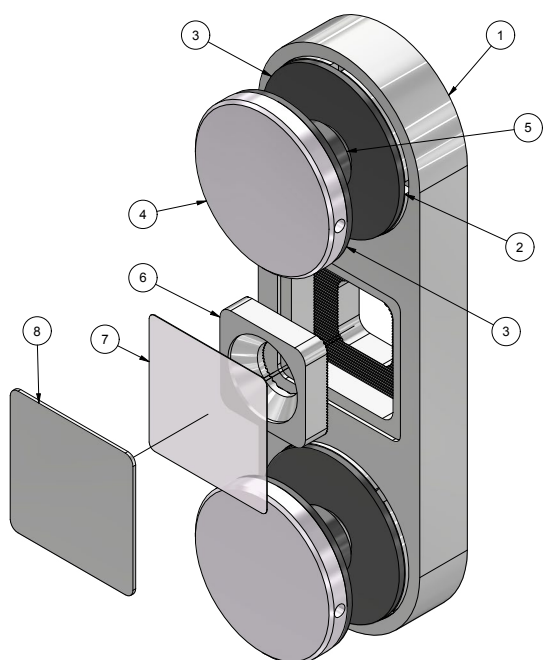


7089VA

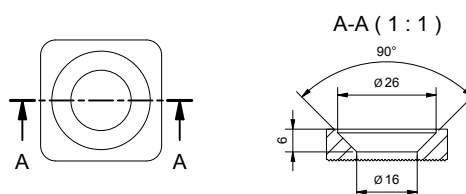
Doppelpunkthalter

double point fixture

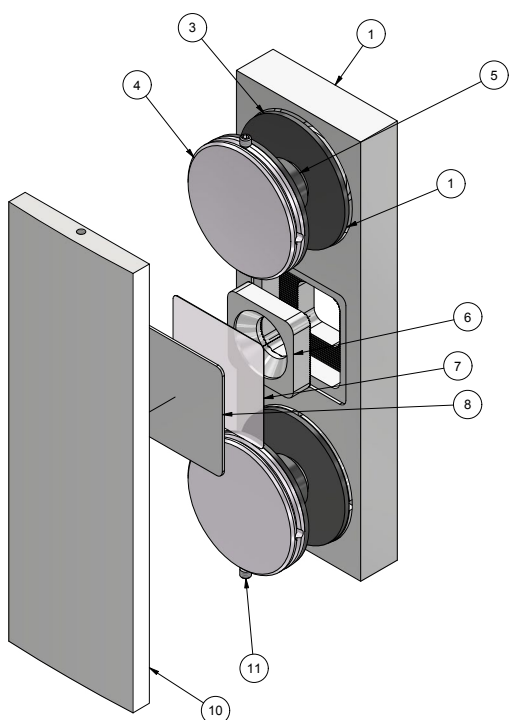
Doppelpunkthalter 7088VA, runde Ausführung double point fixture 7088VA, round design



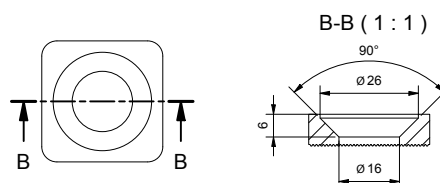
Position position	Stück piece	Artikel-Nr. article no	Bezeichnung description
12	2	7088-9EPDM	EPDM-Unterlegscheibe zu 7088/12 2 7088-9EPDM 7089VA 51,5xØ12x2 EPDM-wascher for 7088/12 2 7088-9EPDM 7089VA 51,5xØ12x2
9	2	S913A2D12x45	Gewindestift grub screw DIN 913 - M12 x 45 - A2
9	2	S913A2D12x40	Gewindestift grub screw DIN 913 - M12 x 40 - A2
9	2	S913A2D12x35	Gewindestift grub screw DIN 913 - M12 x 35 - A2
8	1	7088-5VA	Abdeckplatte doppel PH cover plate double point fixture
7	1	7088-4KL	Doppelpunkthalter Klebepad double point fixture adhesive pad
6	1	7088-3VA	Doppelpunkthalter Senkscheibe double point fixture countersunk washer
5	4	7088-7POM	POM-Hülse POM sleeve Ø20,5xØ14,5x7,5mm
4	2	7088-6VA	Punkthalter point fixture Ø52mm erhaben raised head
3	4	7088-8EPDM	EPDM-Unterlegscheibe zu EPDM washer for 7072/7076VA Ø51xØ14x2
2	2	7088-2VA	Doppelpunkthalter PH UT double point fixture lower part
1	1	7088-1VA	Doppelpunkthalter Grundplatte double point fixture base plate



Doppelpunkthalter 7089VA, eckige Ausführung double point fixture 7089VA, rectangular design



Position position	Stück piece	Artikel-Nr. article no	Bezeichnung description
11	2	S914A2D4x5	Gewindestift grub screw DIN EN ISO 4027 - M4 x 5 - A2
10	1	7089-7VA	Punkthalterblende point fixture cover
9	2	S913A2D12x45	Gewindestift grub screw DIN 913 - M12 x 45 - A2
9	2	S913A2D12x40	Gewindestift grub screw DIN 913 - M12 x 40 - A2
9	2	S913A2D12x35	Gewindestift grub screw DIN 913 - M12 x 35 - A2
8	1	7088-5VA	Abdeckplatte doppel PH cover plate double point fixture
7	1	7088-4KL	Doppelpunkthalter Klebepad double point fixture adhesive pad
6	1	7088-3VA	Doppelpunkthalter Senkscheibe double point fixture countersunk washer
5	4	7088-7POM	POM-Hülse POM sleeve Ø20,5xØ14,5x7,5mm
4	2	7089-6VA	Punkthalter point fixture Ø52mm erhaben raised head
3	4	7088-8EPDM	EPDM-Unterlegscheibe zu EPDM washer for 7072/7076VA Ø51xØ14x2
2	2	7088-2VA	Doppelpunkthalter PH UT double point fixture lower part
1	1	7089-1VA	Doppelpunkthalter Grundplatte double point fixture base plate

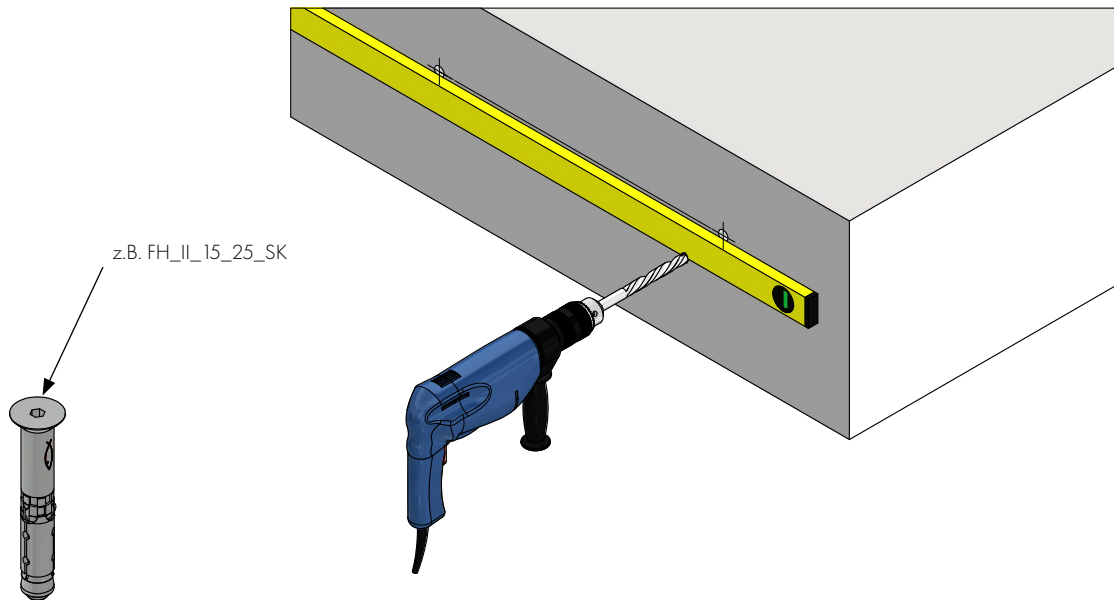


1. Unterkonstruktion bohren

Bohren Sie, im geplanten Abstand, passend für Ihr Befestigungsmittel, die Befestigungslöcher.

1. Drill the mounting holes in the the substructure

Drill the holes according to the planned spacing, suitable for your fastening material.

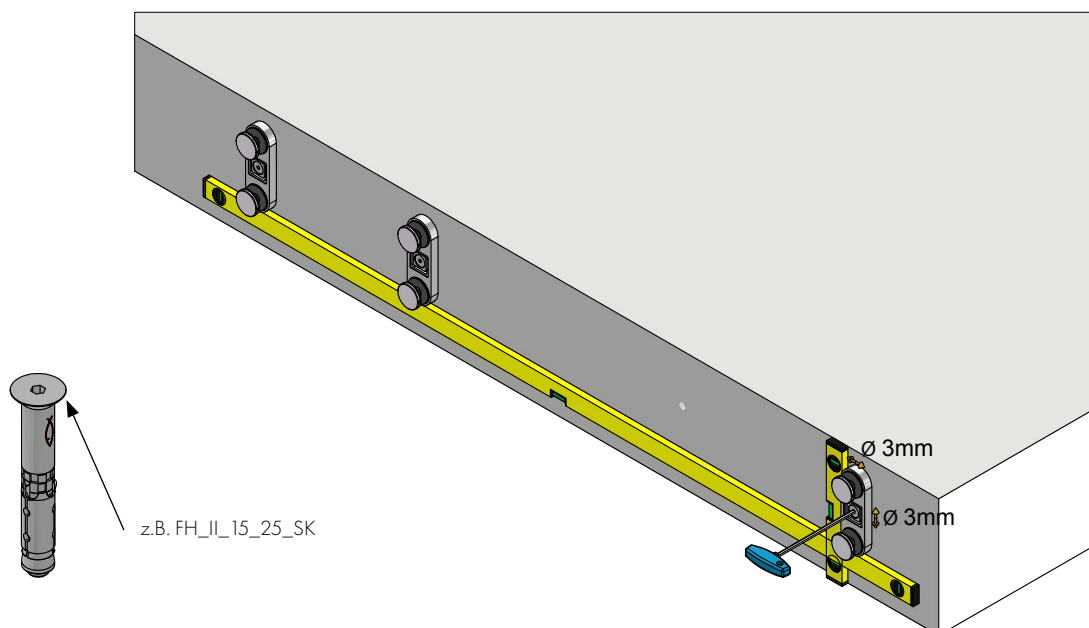


2. Punkthalter montieren

Montieren Sie die Punkthalter in den vorgebohrten Befestigungslöchern am Untergrund und richten Sie diese vertikal und horizontal aus. Beachten Sie bitte bei der Montage die maximale Verstellbarkeit des Halters von $\pm 3\text{mm}$ in beiden Achsen. Bei Halter 7089VA bitte die Abdeckblende Pos. 10 vorher entfernen.

2. Mounting the point fixtures

Mount the point fixtures in the pre-drilled holes onto the surface and align them vertically and horizontally. During installation, please consider the maximum adjustability of $\pm 3\text{mm}$ in both axes. For fixture 7089VA, please remove the cover plate (item 10) beforehand.



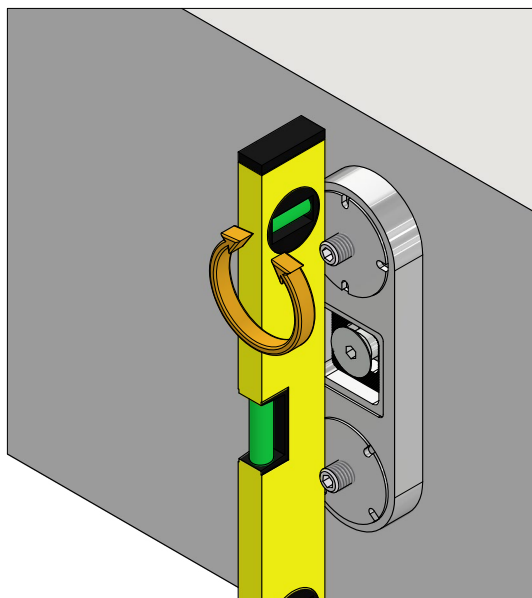
3. Neigung der Scheibe

Demontieren Sie nun am Punkthalter die Pos.4/ Pos.5/ Pos.3. Durch drehen der Punkthalterunterteile (Pos.2) lassen sich Unebenheiten ausgleichen und die Neigung der Scheibe einstellen. Durch Austauschen der Gewindestifte Pos.9, lassen sich unterschiedlichen Glasstärken verbauen (siehe Tabelle).

Gewindestift Set screw	Glasstärke glass thickness
Gewindestift DIN 913 - M12 x 35 - A2	13,52 mm
Gewindestift DIN 913 - M12 x 40 - A2	17,52 mm
Gewindestift DIN 913 - M12 x 45 - A2	21,52 mm
Gewindestift DIN 913 - M12 x 45 - A2	25,52 mm

3. Inclination of the panel

Now dismantle items 4/ 5/ 3 on the point fixture. By turning the lower parts of the point fixture (Pos.2) you can compensate for unevenness and adjust the inclination of the panel. By exchanging the grub screws (pos. 9), different glass thicknesses can be used (see chart below).

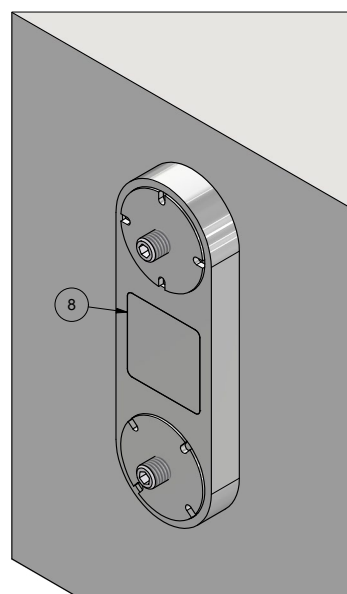
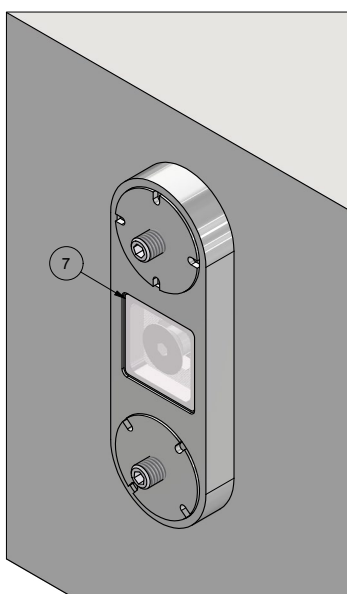
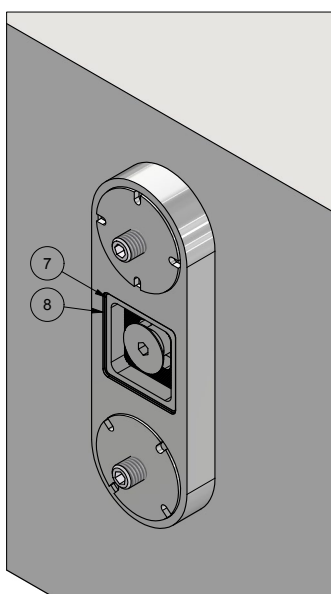


4. Verdeckung der Befestigungsschraube

Wenn alles ausgerichtet ist, verdecken Sie die Befestigungsschraube, indem Sie das Klebepad Pos. 7 auf den Rand der Vertiefung kleben. Als nächstes kleben Sie nun die Abdeckplatte Pos.8 auf. Achten Sie darauf das alles fettfrei und sauber ist.

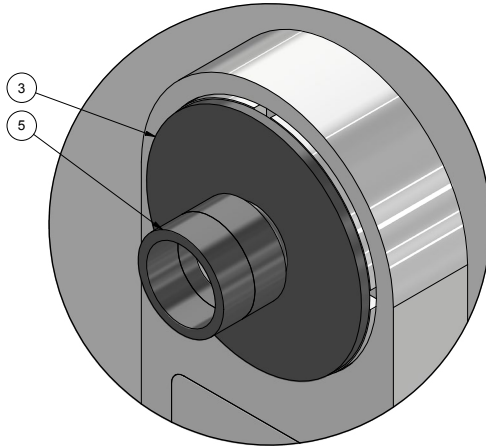
4. Conceal the mounting bolt

When everything is aligned, cover the mounting bolt, by attaching the adhesive pad pos. 7 to the edge of the recess. Next, attach the cover plate pos.8 on top of the pad. Make sure that everything is clean and free of grease.



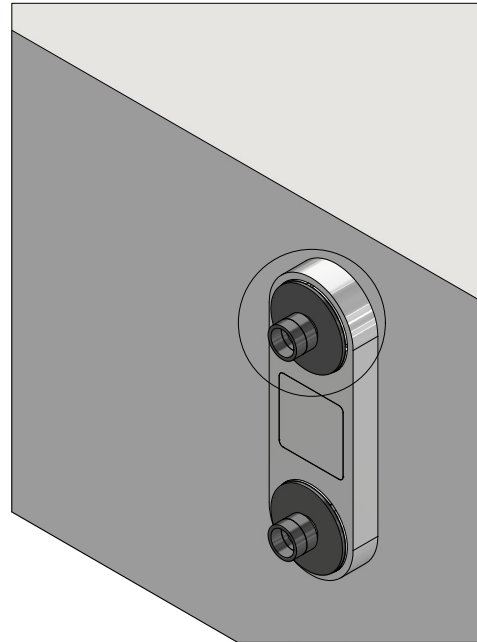
5. EPDM-Unterlegscheiben

Als nächstes stecken Sie die EPDM-Unterlegscheiben Pos.3 über die Gewindestifte auf die Punkthalterunterteile. Danach stecken Sie die POM-Hülsen Pos.5 auf die Gewindestifte.



5. EPDM washers

Next, insert the EPDM washers pos. 3 over the grub screws onto the bottom parts of the point fixture. Then place the POM sleeves (item 5) over the threaded studs.

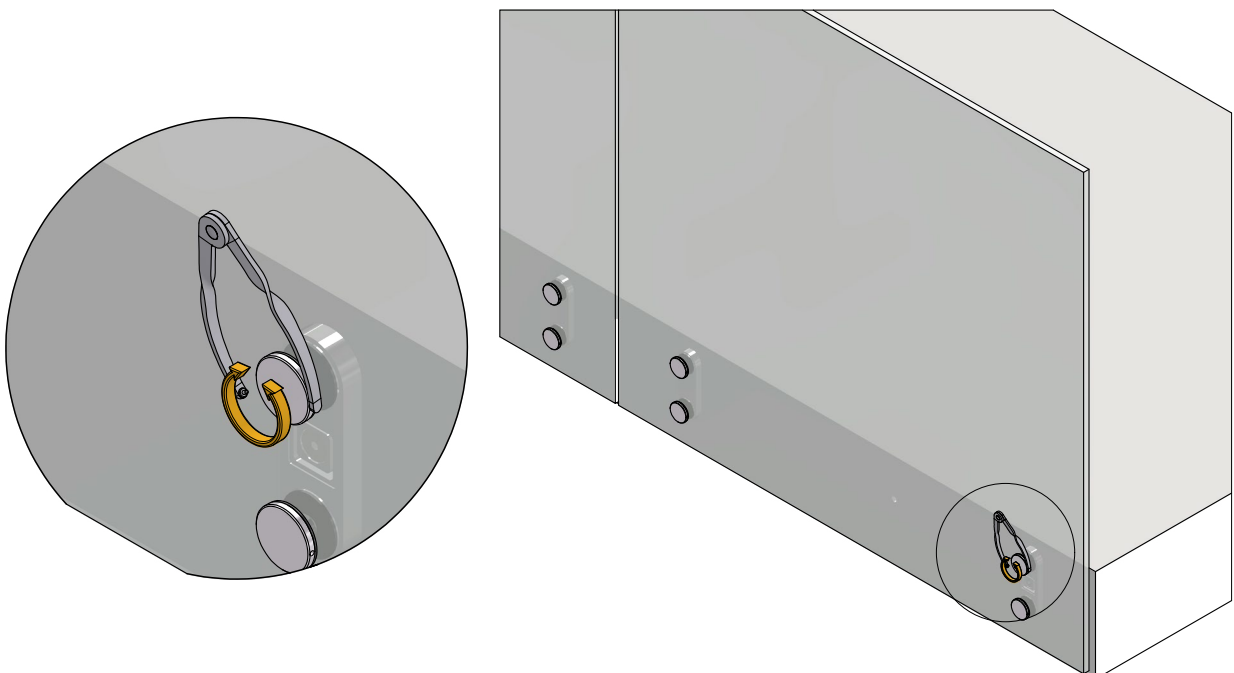


6. Glasmontage

Stecken Sie die noch übrigen EPDM-Unterlegscheiben Pos.3 auf den Punkthalterkopf Pos.4. Bauen Sie nun das Glas ein. Achten Sie darauf, dass das Glas nicht in Kontakt mit den Gewindestiften kommt, da es sonst zu Beschädigungen am Glas (Kratzer etc.) kommen kann. Schrauben Sie vorbereiteten Punkthalteroberteile nun fest. Benutzen Sie hierzu unseren Spezialschlüssel Z060.

6. glass installation

Place the remaining EPDM washers (item 3) on the point fixture head (item 4). Now install the glass. Make sure that the glass does not come into contact with the threaded studs, otherwise the glass may be damaged (scratched, etc.). Now tighten the prepared upper parts of the point fixtures. Use our special wrench Z060.



Kantenschutzprofil montieren

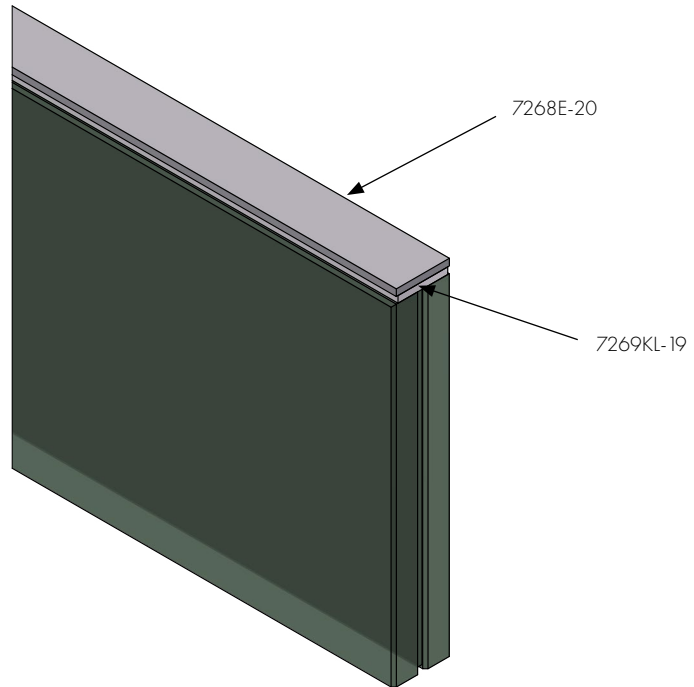
Montage des Kantenschutzes gemäß seiner Montageanleitung:

z.B. Kantenschutzprofil 7268E123 für 21,52mm Glas mit Klebepad 7269KL-19.

Glasstärke glass thickness	Aluminiumprofil aluminium profile	Klebepad adhesive pad
13,52 mm	7268E123-12	7269KL-11
17,52 mm	7268E123-16	7269KL-15
21,52 mm	7268E123-20	7269KL-19
25,52 mm	7268E123-24	7269KL-23

Installing the edge protection profile

Install the edge protection according to its installation instructions e.h. edge protection profile 7268E123 for 21,52mm glass with adhesive pad 7269KL-19.



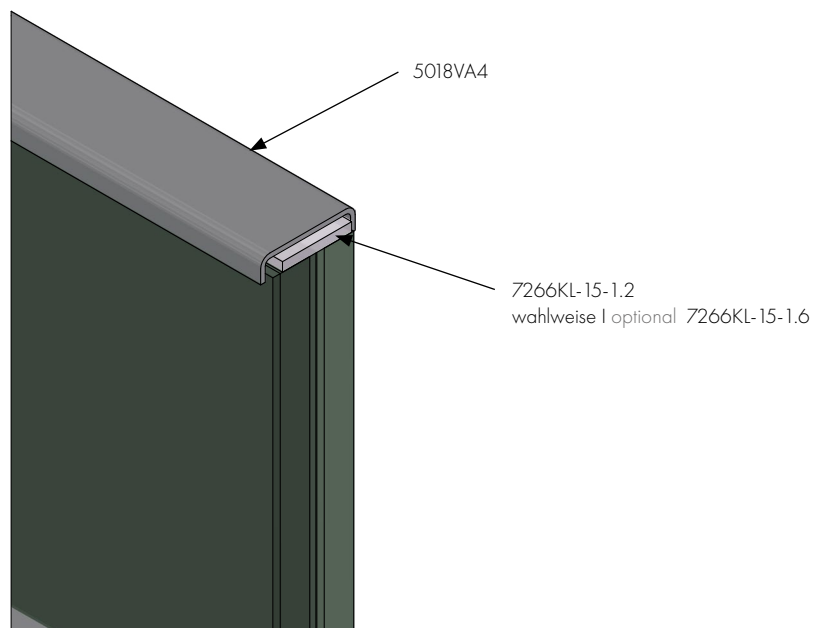
Kantenschutzprofil montieren

Montage des Kantenschutzes gemäß seiner Montageanleitung:

Kantenschutzprofil 5018VA4 für 17,52mm Glas mit Klebepad 7266KL-15-1.2 wahlweise 7266KL-15-1.6

Installing the edge protection profile

Install the edge protection according to its installation instructions e.h. edge protection profile 5018VA4 for 17,52mm glass with adhesive pad 7266KL-15-1.2 optional 7266KL-15-1.6



Handlauf montieren

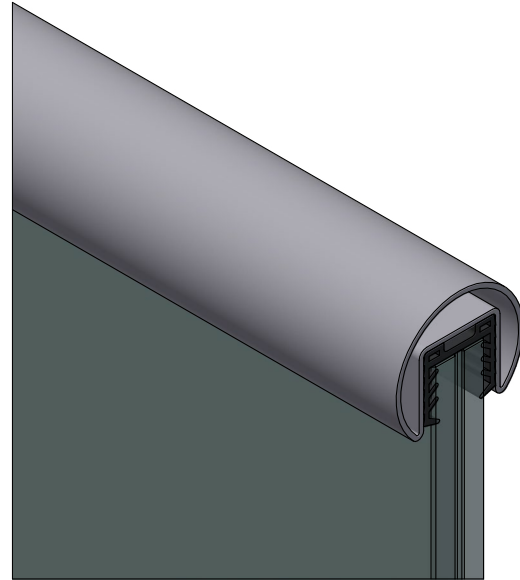
Montage des Handlaufs gemäß seiner Montageanleitung: z.B. Nutrohr 10213642A4 mit Elastomer-Profil Art.Nr. siehe Tabelle

Systemprofil system profile	Elastomer-Profil glass thickness
1400E123-17-2500	10214742KU
1400E123-17-5000	10214742KU
1400E123-21-2500	10214842KU
1400E123-21-5000	10214842KU



Installing the handrail

Install the handrail according to its installation instructions e.g. slotted tube 10213642A4 with elastomer profile according to the chart below.



Handlauf montieren

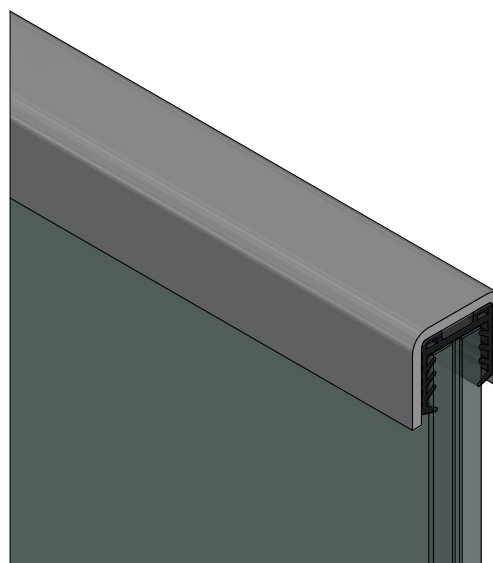
Montage des U-Profil gemäß seiner Montageanleitung: z.B. U-Profil 27x30x27x3mm 5022VA4-5M mit Elastomer-Profil Art.Nr. siehe Tabelle

Systemprofil system profile	Elastomer-Profil glass thickness
1400E123-17-2500	10214742KU
1400E123-17-5000	10214742KU
1400E123-21-2500	10214842KU
1400E123-21-5000	10214842KU



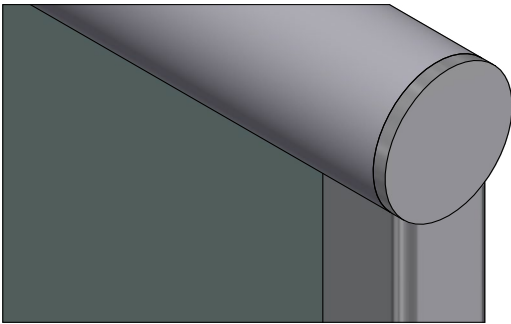
Installing the handrail

Install the U-profile according to its installation instructions e.g. U-profile 27x30x27x3mm 5022VA4-5M with elastomer according to the chart below.



Kantenschutz

Montage des Kantenschutz für ungeschützte Glaskanten gemäß der jeweiligen Montageanleitung. z.B. U-Profil 27x30x27x3mm 5022VA4-5M mit Elastomer-Profil Art.Nr. siehe Tabelle. Alternativ, Handlauf mit Nutrohr 10213642A4 und Elastomer-Profil Art.Nr. siehe Tabelle und Rohrverbinder für Nutrohr 42,4mm, vertikal 10213742A4.

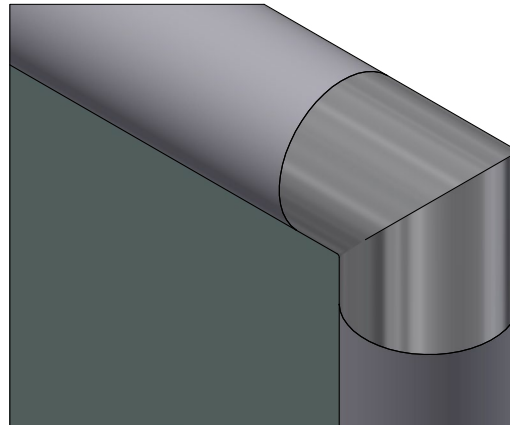


Systemprofil systemprofile	Elastomer-Profil glass thickness
1400E123-17-2500	10214742KU
1400E123-17-5000	10214742KU
1400E123-21-2500	10214842KU
1400E123-21-5000	10214842KU



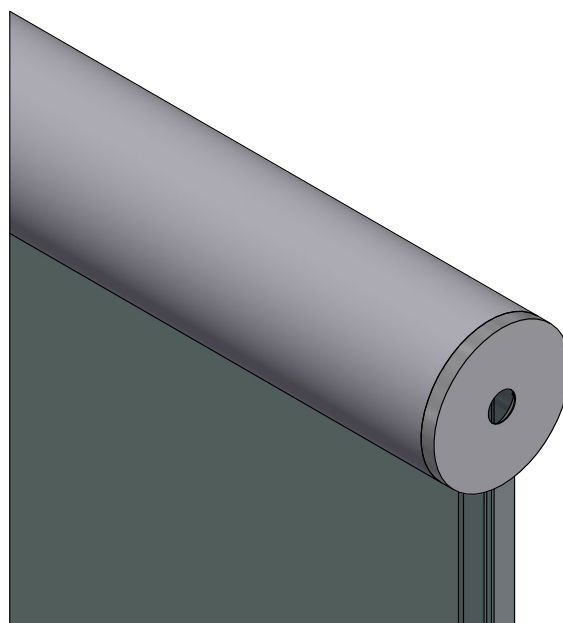
Edge protection

Installation of edge protection for unprotected glass edges according to the respective installation instructions e.g. U-profile 27x30x27x3mm 5022VA4-5M with elastomer profile according to the chart below. Alternatively, handrail with slotted tube 10213642A4 and elastomer profile according to the chart below and tube connector for slotted tube 42.4mm, vertical 10213742A4.



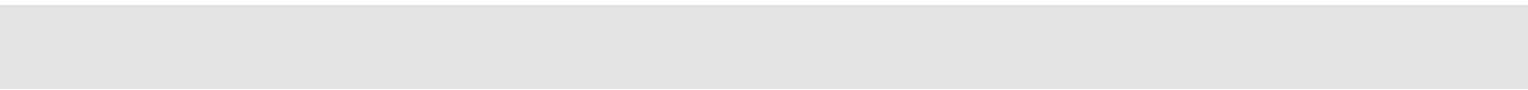
Aussteifung des Handlaufs

Nutrohr 10213642A4 an der Wand:
z.B. Wandanschluss für Nutrohr 10233842A4



Anchoring the handrail

Slotted tube 10213642A4 on the wall e.g. wall connection for slotted tube 10233842A4.





Pauli+Sohn GmbH

Eisenstraße 2
51545 Waldbröl
Telefon: +49(0)2291-9206-0

www.pauli.de
info@pauli.de

Technische Änderungen der Pauli+Sohn GmbH vorbehalten!
Technical changes are subject to Pauli+Sohn GmbH!

Versionsnr.: A.1 – Stand: Januar 2025